

Zestawienie przykładowych urządzeń – załącznik do części projektowej ; do rysunków: „siłownia zewnętrzna Beskid”, „ścieżka zdrowia Beskid” oraz „plac zabaw Beskid”.

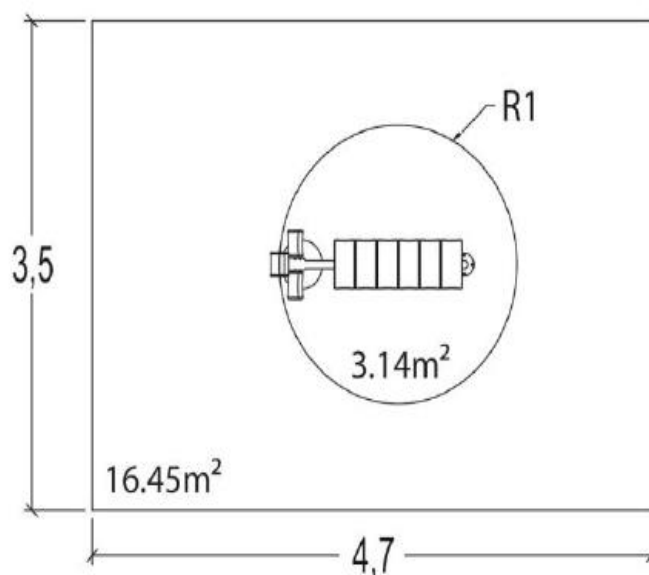
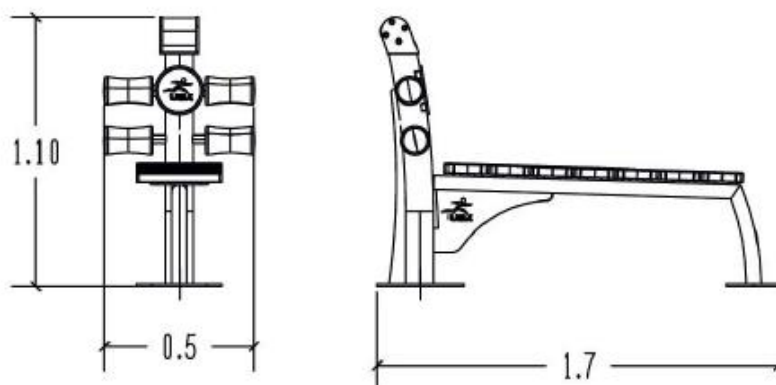
Uwaga!

Poniższe materiały stanowią wyłącznie materiał pomocniczy. Podane wymiary są orientacyjne.

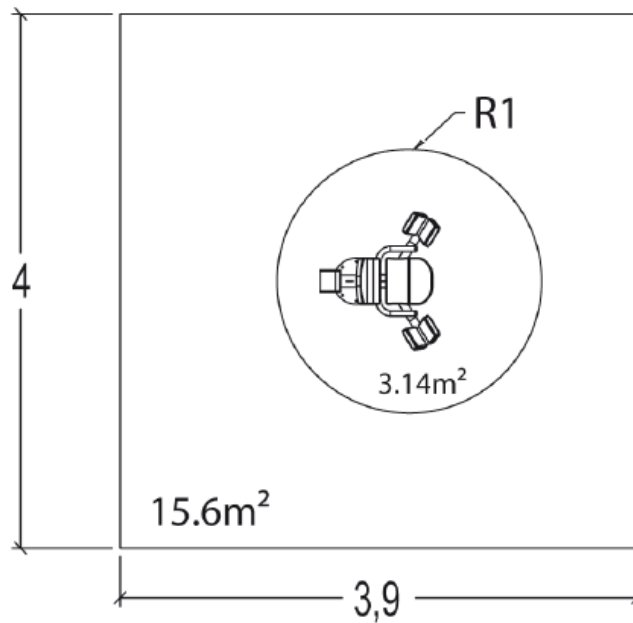
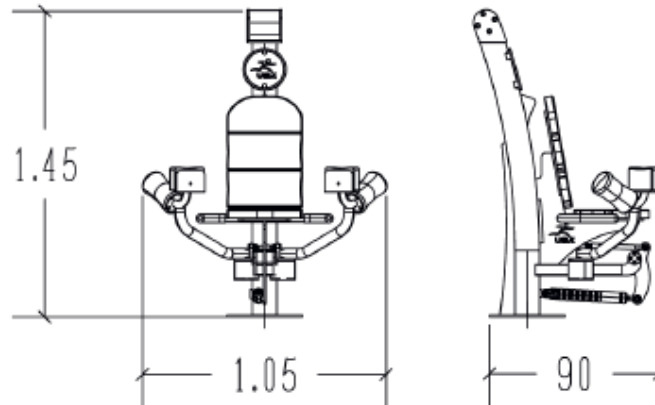
Poniższe przykładowe urządzenia użyte zostały tylko i wyłącznie w celu określenia minimalnych wymagań technicznych jakich wobec Przedmiotu Zamówienia oczekuje Zamawiający. Zamawiający dopuszcza zaoferowanie rozwiązań równoważnych, które będą tożsame lub nie gorsze pod względem parametrów technicznych, jakościowych i funkcjonalności.

1. URZĄDZENIA SIŁOWNI ZEWNĘTRZNEJ

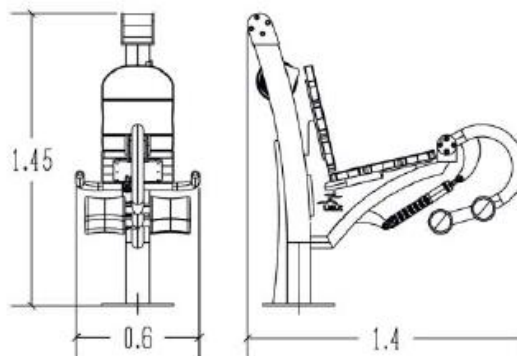
1.1 ławeczka do ćwiczeń mięśni brzucha.

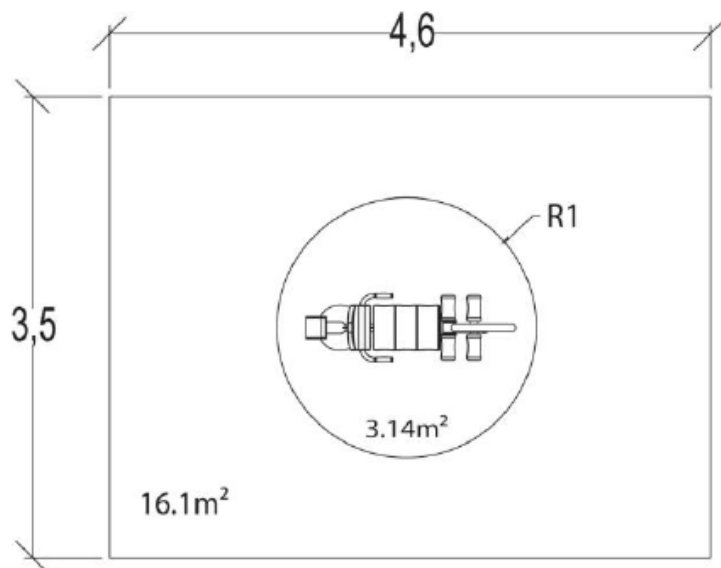


1.2 Hydrauliczne urządzenie do przywodzenia/odwodzenia nóg siedząc.

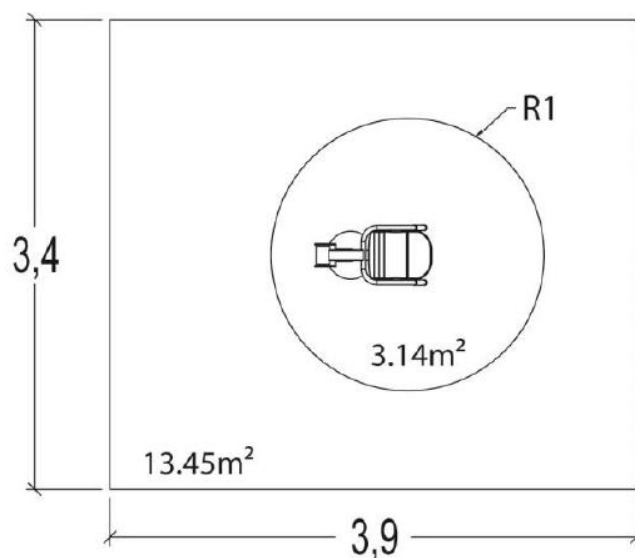
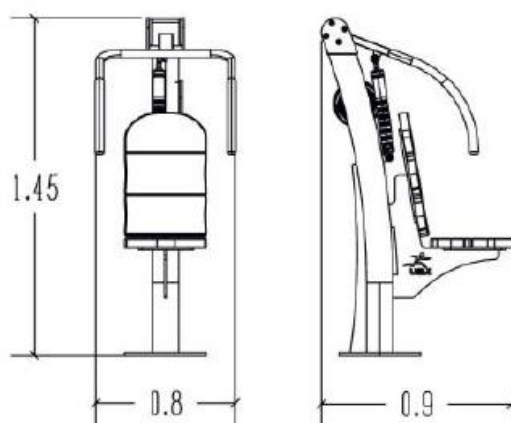


1.3 hydrauliczne urządzenie do prostowania nóg siedząc

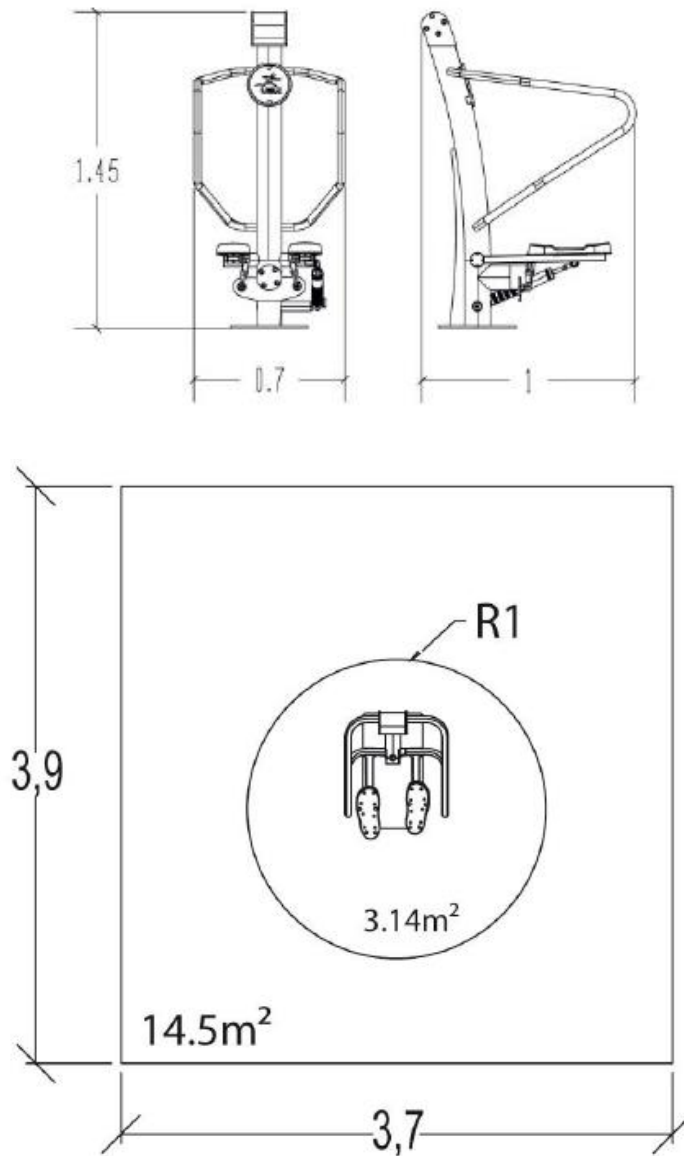




1.4 hydrauliczne urządzenie do wyciskania siedząc

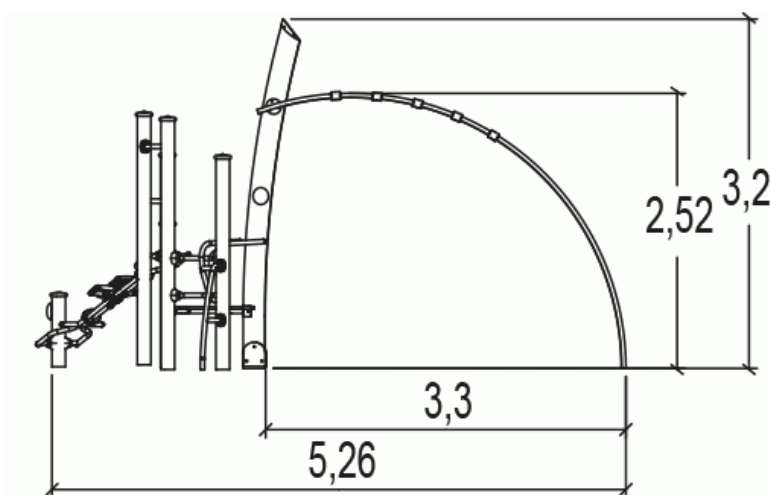
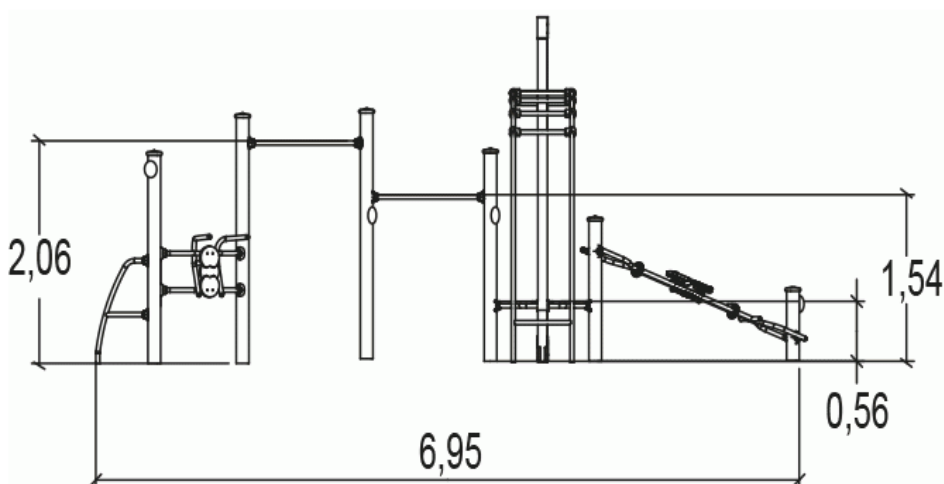


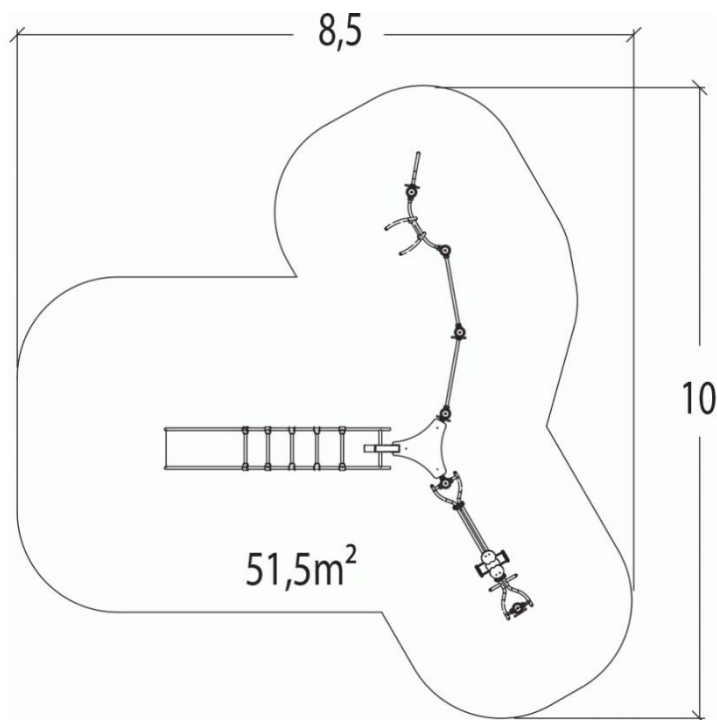
1.5 Stepper hydrauliczny



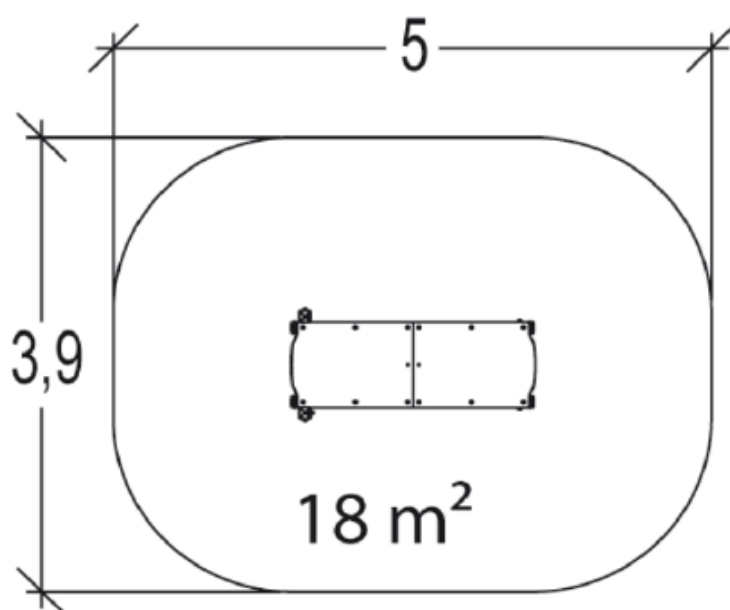
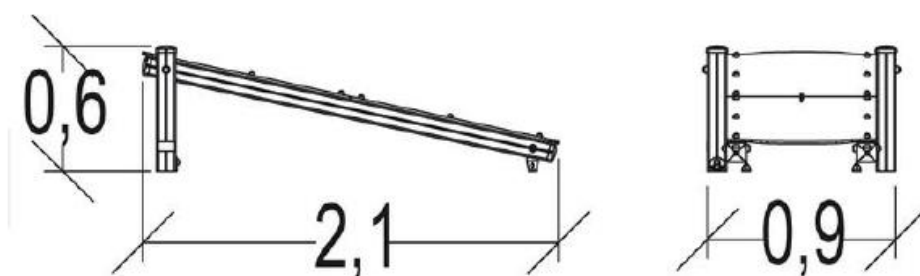
2. URZĄDZENIA ŚCIEŻKI ZDROWIA

2.1 Zintegrowana konstrukcja zawiera minimum: 1szt. drabinka pozioma, 2 x drążki na różnych (niski i średni) wysokościach, poręcz.

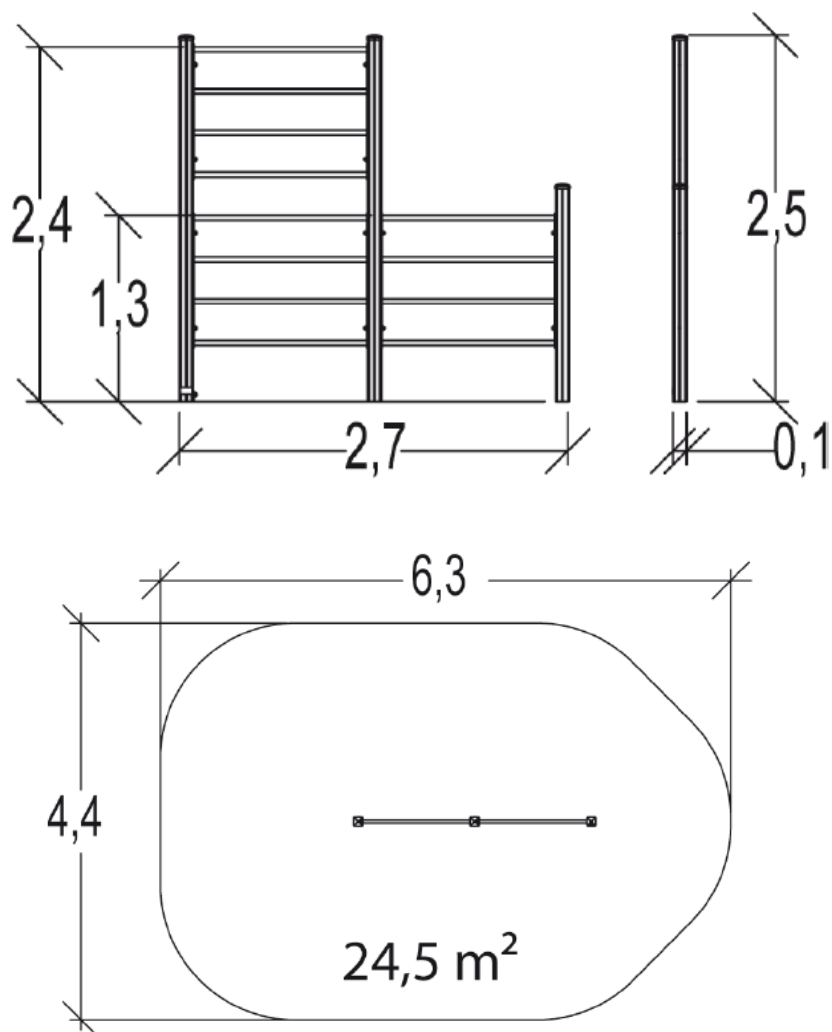




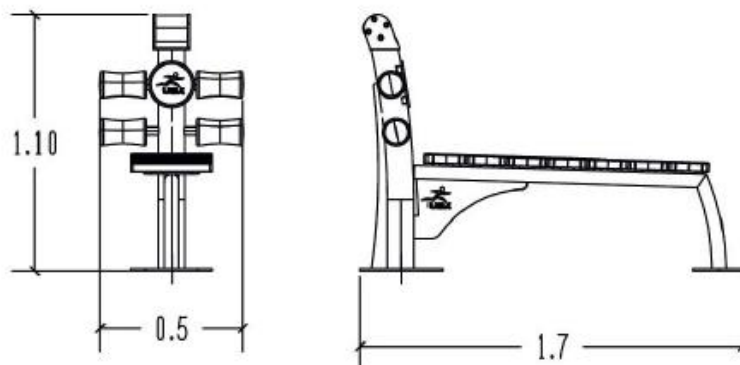
2.2 Podest do skoków



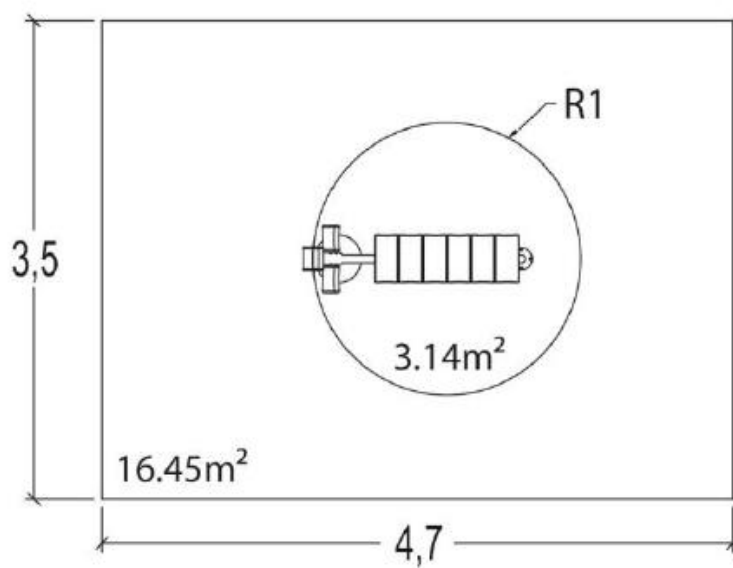
2.3 Zestaw drabinek gimnastycznych



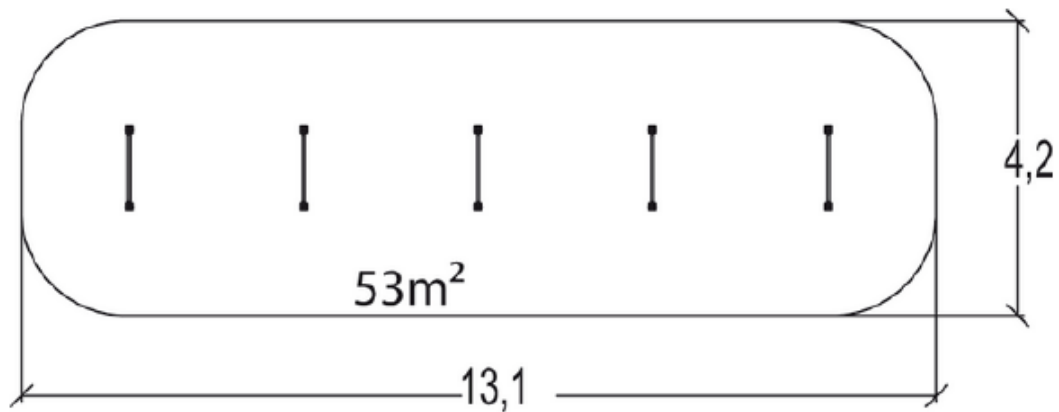
2.4 Ławeczka do ćwiczeń mięśni brzucha



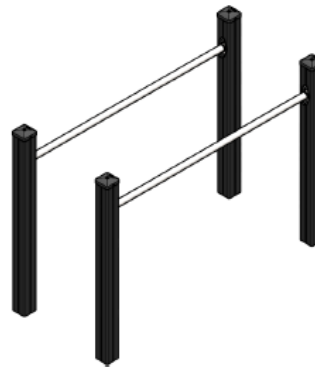
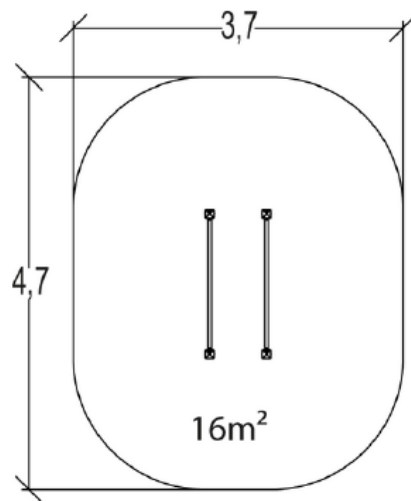
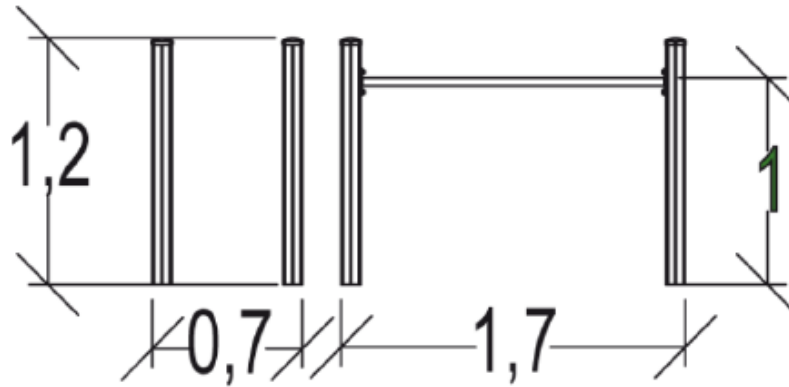
\



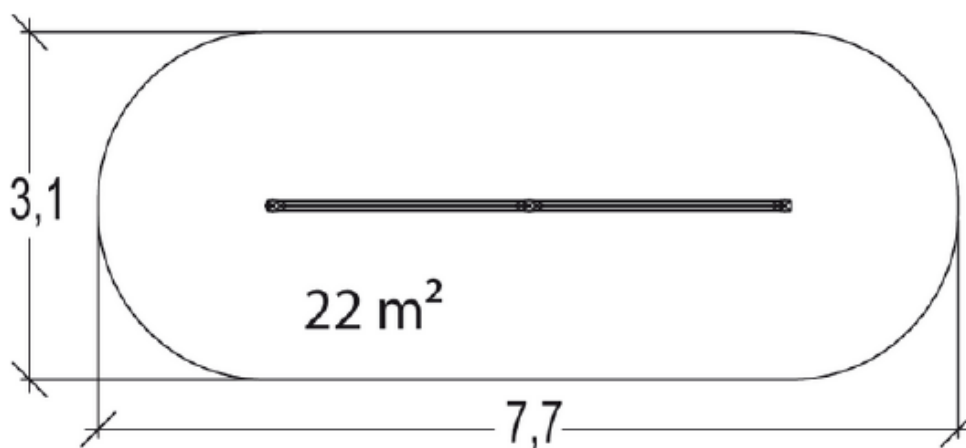
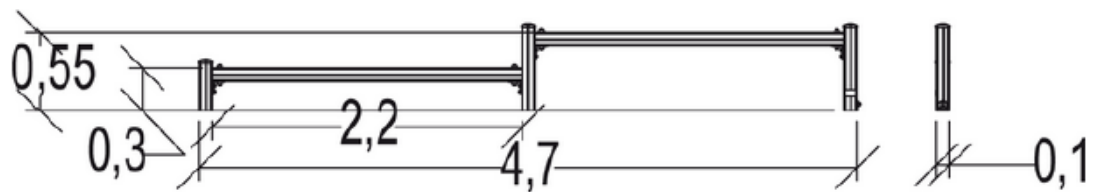
2.5 Zestaw płytów



2.6 Komplet poręczy

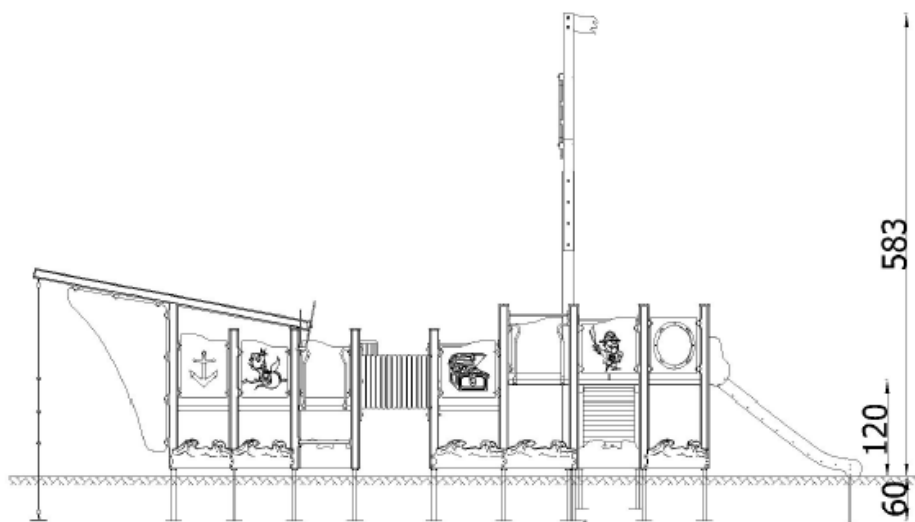
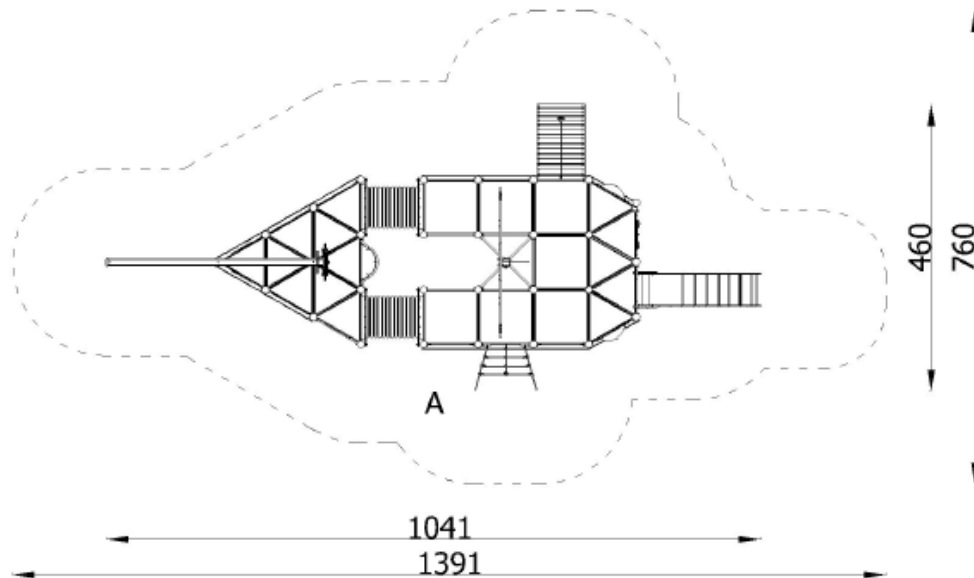


2.7 Równoważnia

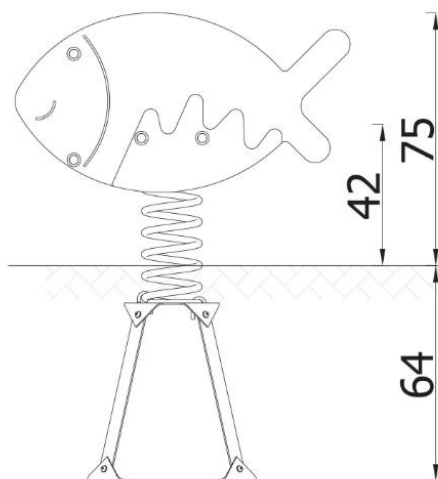
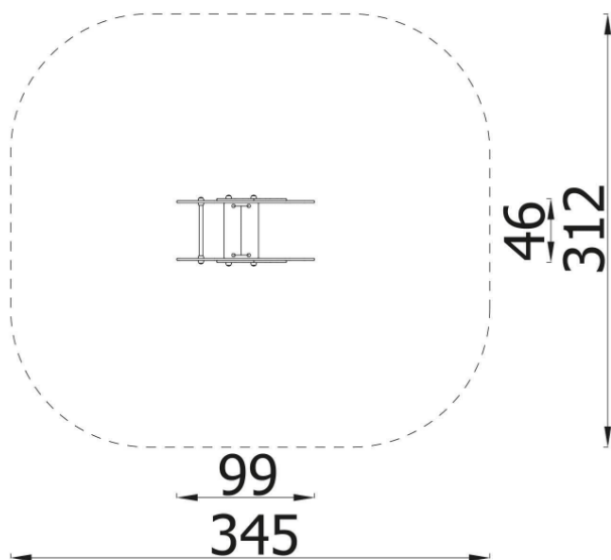
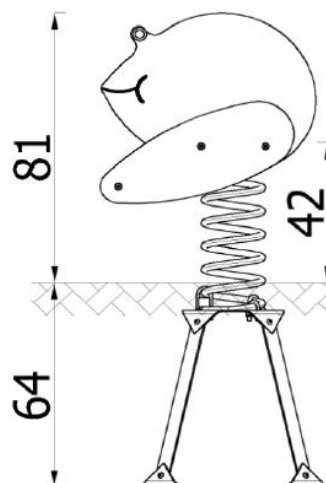
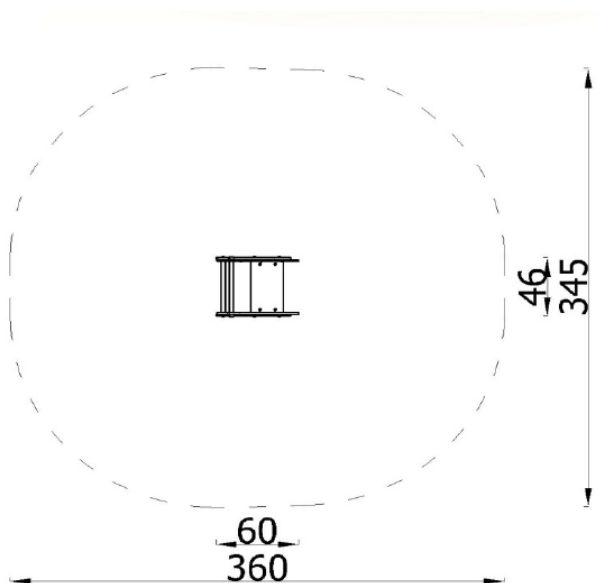


3. URZĄDZENIA PLACU ZABAW

3.1 Zintegrowany plac zabaw statek



3.2 Bujaki sprężynowe – 2szt., w kształcie zwierząt morskich/wodnych, np. rybka, żaba, krab



3.3 Huśtawka kombinowana

